

# 可搬型熱量計 MODEL FI-21MJ

仕様

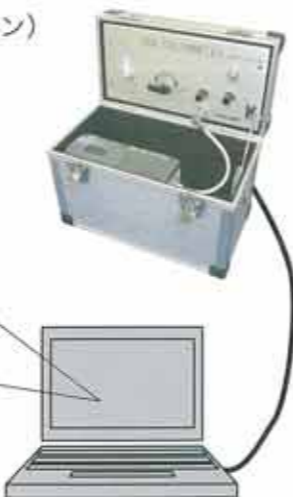
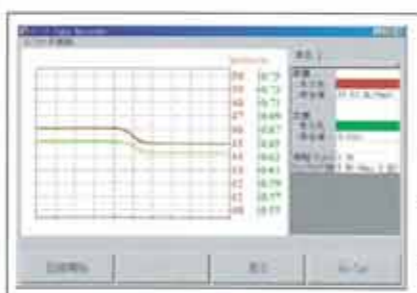
型式	FI-21MJ
検知原理	光波干渉式
測定対象ガス	NG又は、NG+LPG 注)
測定範囲	25~55 MJ/Nm <sup>3</sup> (最小表示デジット: 0.01MJ/Nm <sup>3</sup> )
0-1V外部出力	40~50 MJ/Nm <sup>3</sup>
測定精度	±0.1 MJ/Nm <sup>3</sup> (同一条件下)
繰返し精度	±0.03 MJ/Nm <sup>3</sup> (同一条件下)
応答時間	90%応答 応答開始から15秒以内
温度ドリフト	±0.22 MJ/Nm <sup>3</sup> at 10°C
サンプル流量	約0.2 L/min
サンプル圧力	大気圧~+15kPa
使用温度範囲	-10~40°C 95%RH以下 (結露なきこと)
電源	単2アルカリ乾電池×4本、または専用ACアダプタ
電池寿命	約20時間 (連続通電の場合)
PC外部出力	専用ケーブル(オプション)を使用時のレコーダ出力 (RS-232C)
寸法・質量	340 W×235 H×180 D mm (突起部を除く) ・約5.5kg

注) メタン等パラフィン系炭化水素のみからなるガスを測定します。それ以外のガスは誤差となります。

\*1 vol%あたりに発生する誤差

ガス	誤差
O <sub>2</sub>	+0.237 MJ
N <sub>2</sub>	+0.262 MJ
CO	+0.172 MJ
CO <sub>2</sub>	+0.405 MJ
C <sub>2</sub> H <sub>4</sub>	+0.0263 MJ
C <sub>3</sub> H <sub>6</sub>	+0.0601 MJ

データレコーダソフト (オプション)



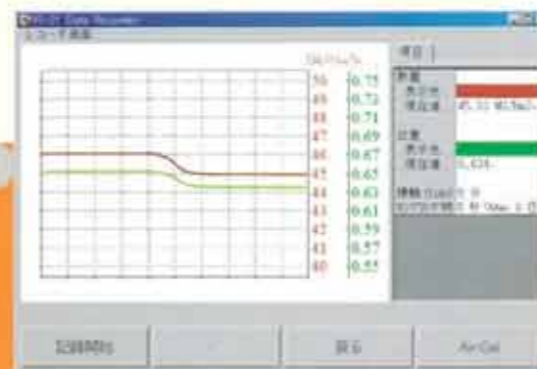
\*リアルタイムで、パソコンにグラフを表示します。

**理研**

「現場で」すぐ測定！確実に測定！簡単に測定！

## 可搬型熱量計(光波干渉式)

### MODEL FI-21MJ



リアルタイム表示 (オプション)



### 特長

- 小型、軽量
- 暖機不要
- 高速応答 (90%応答15秒)
- 高精度測定 (±0.1MJ/Nm<sup>3</sup>)
- 簡単操作、見やすいデジタル表示
- 乾電池 (単2型4本) 又はAC100Vの2電源
- 乾電池では連続20時間使用可能
- データレコーダソフトでリアルタイム表示 (オプション)



このカタログ印刷には、植物性大豆油インキを使用しています。



※本カタログの記載事項は、性能向上のため、お断りなしに変更する事があります。

**理研計器株式会社**

本社 〒174-8744 東京都板橋区小豆沢2-7-6  
 営業第一部 ☎(03)3966-1111(代) FAX (03)3558-0043  
 営業第二部 ☎(03)3966-1114(代) FAX (03)5994-5729  
 ホームページ www.rikenkeiki.co.jp

(営業所)  
 札幌 ☎(011)733-7505(代) FAX (011)733-7506  
 仙台 ☎(022)261-1666(代) FAX (022)261-1675  
 新潟 ☎(0235)28-3156(代) FAX (0235)28-3157  
 水戸 ☎(029)248-6151(代) FAX (029)248-5269  
 埼玉 ☎(048)548-8711(代) FAX (048)548-8717  
 千葉 ☎(043)214-3565(代) FAX (043)235-5578  
 多摩 ☎(042)397-6813(代) FAX (042)397-6851

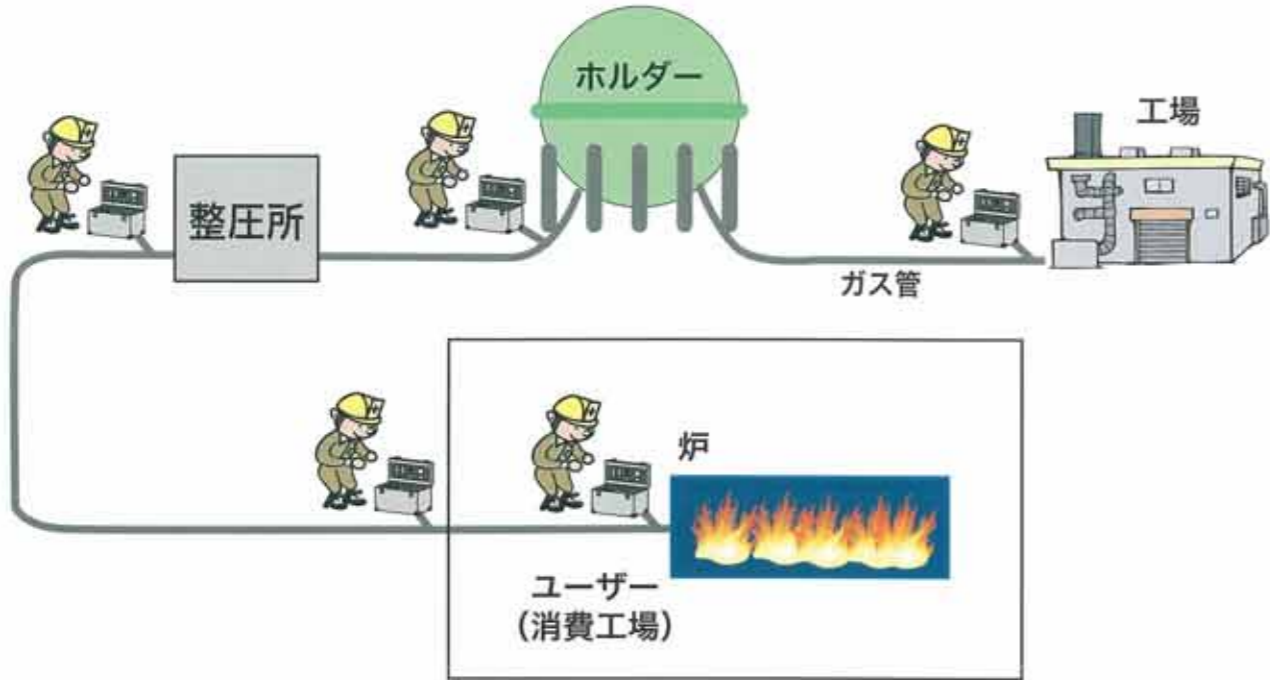
神奈川 ☎(044)355-8631(代) FAX (044)355-8008  
 厚木 ☎(0463)92-6971(代) FAX (0463)92-6975  
 新潟 ☎(025)247-0400(代) FAX (025)247-0092  
 新潟 ☎(053)437-9421(代) FAX (053)437-9424  
 名古屋 ☎(052)411-3636(代) FAX (052)411-3452  
 四日市 ☎(0593)33-7221(代) FAX (0593)33-7627  
 金沢 ☎(076)226-8247(代) FAX (076)226-8248  
 大阪 ☎(06)6350-5871(代) FAX (06)6350-5877  
 神戸 ☎(078)261-3031(代) FAX (078)261-0610  
 水戸 ☎(086)446-2702(代) FAX (086)446-5855  
 四国 ☎(0897)37-3775(代) FAX (0897)37-3742  
 広島 ☎(082)875-4151(代) FAX (082)875-5030  
 山形 ☎(0834)28-6144(代) FAX (0834)28-6172  
 徳島 ☎(092)691-6372(代) FAX (092)691-6376  
 熊本 ☎(096)373-1230(代) FAX (096)375-5735  
 大分 ☎(097)523-3811(代) FAX (097)523-3823



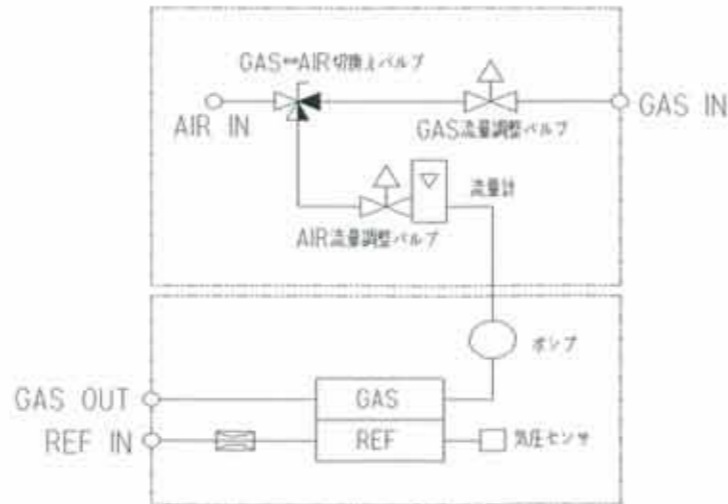
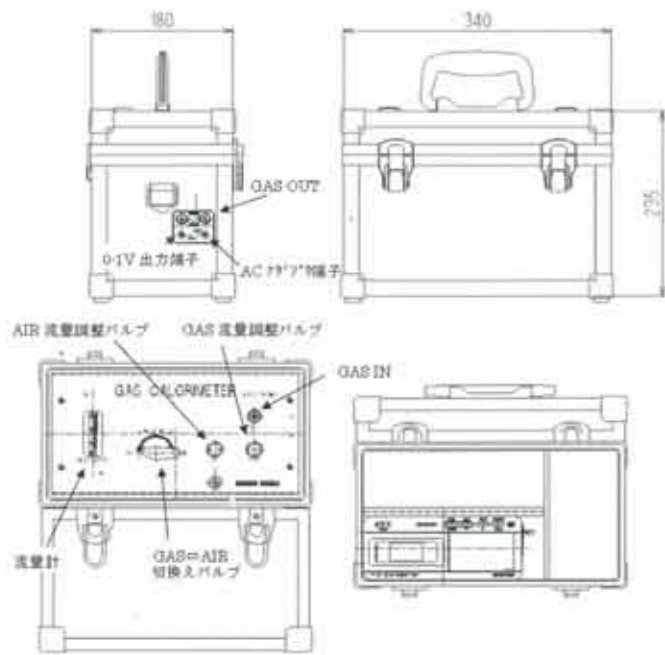
**理研計器**



・都市ガスラインの各ポイントにおける熱量確認用として！



・ガス配管（増設・修理後）の置換確認用として！



測定部には信頼のある光波干渉式を採用し、指示精度±0.1MJ/Nm<sup>3</sup>を実現！

