



エア・クオリティ・モニタ
R I - 2 1 5 A シリーズ
取扱説明書

理研計器株式会社

〒174-8744 東京都板橋区小豆沢 2-7-6

ホームページ <http://www.rikenkeiki.co.jp/>

はじめに

この度は、エア・クオリティ・モニター R1-215A をご採用下さいまして誠にありがとうございます。本器は大気中の CO₂ ガス濃度を検知し、ガス濃度 0 ~ フルスケール値に比例した 0 ~ 10VDC、又は 4 ~ 20mA を出力します。また検知範囲内で換気設定点を設定できます。

正しく安全にご使用頂くために、ご使用前にこの「取扱説明書」を必ず読んで頂き、よく理解した上でご使用下さい。

本取扱説明書では安全かつ効果的な作業が行えるように、次の見出しを使用しています。

⚠ 危険

この表示は取扱いを誤った場合、「人命、人体又は物に重大な被害を及ぼすことが想定される」ということを意味します。

⚠ 警告

この表示は取扱いを誤った場合「身体又は物に重大な被害を及ぼすことが想定される」ということを意味します。

⚠ 注意

この表示は取扱いを誤った場合「身体又は物に軽微な被害を及ぼすことが想定される」ということを意味します。

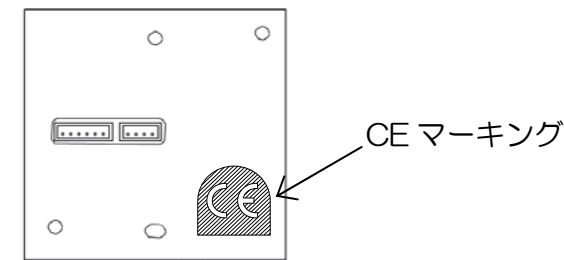
* 注記

この表示は取扱い上のアドバイスを意味します。

CEマーキング仕様の確認方法

CEマーキングに適合している仕様の場合、製品に CE マーキングが貼付されています。ご使用になる前に、お手元にある製品の仕様をご確認ください。なお、CEマーキング仕様をご使用になる場合、巻末の自己宣言書 (Declaration of Conformity) を参照してください。

製品の仕様は、製品に右図の通り貼付された銘板よりご確認ください。

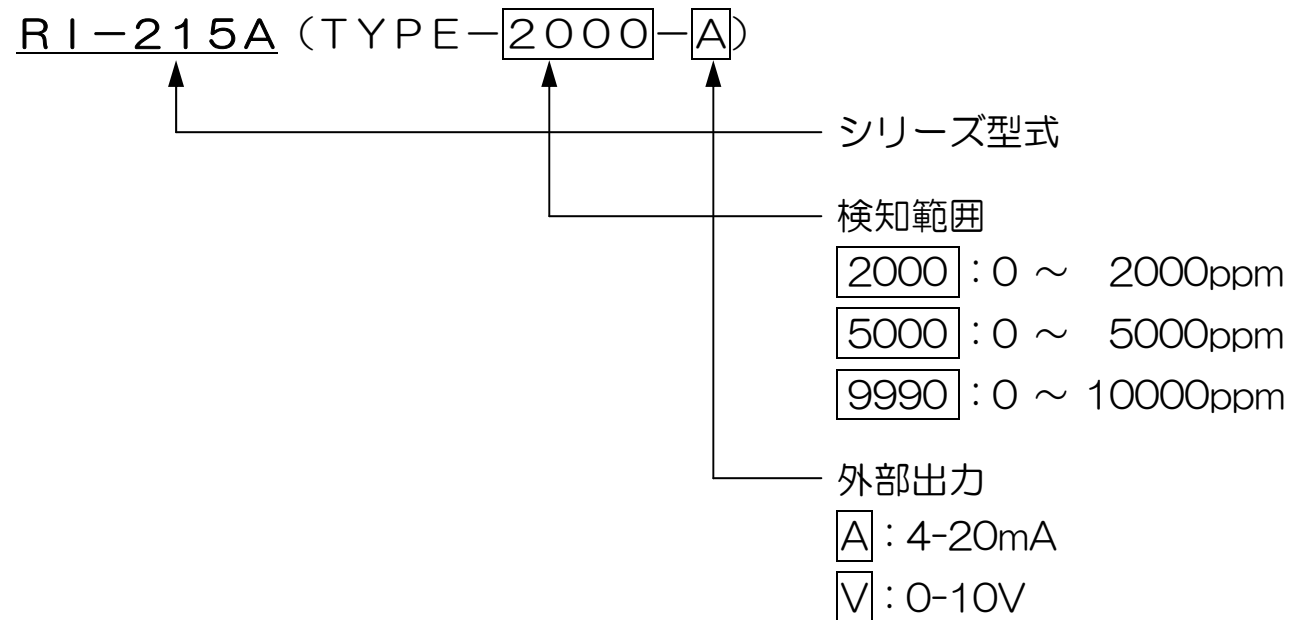


CEマーキング貼付箇所(背面部)

R I - 2 1 5 Aシリーズでは次の6タイプを用意しています。

型 式	出力信号	検知範囲
R I - 2 1 5 A	4-20mA	0 ~ 2000ppm
		0 ~ 5000ppm
		0 ~ 9990ppm
	0-10V	0 ~ 2000ppm
		0 ~ 5000ppm
		0 ~ 9990ppm

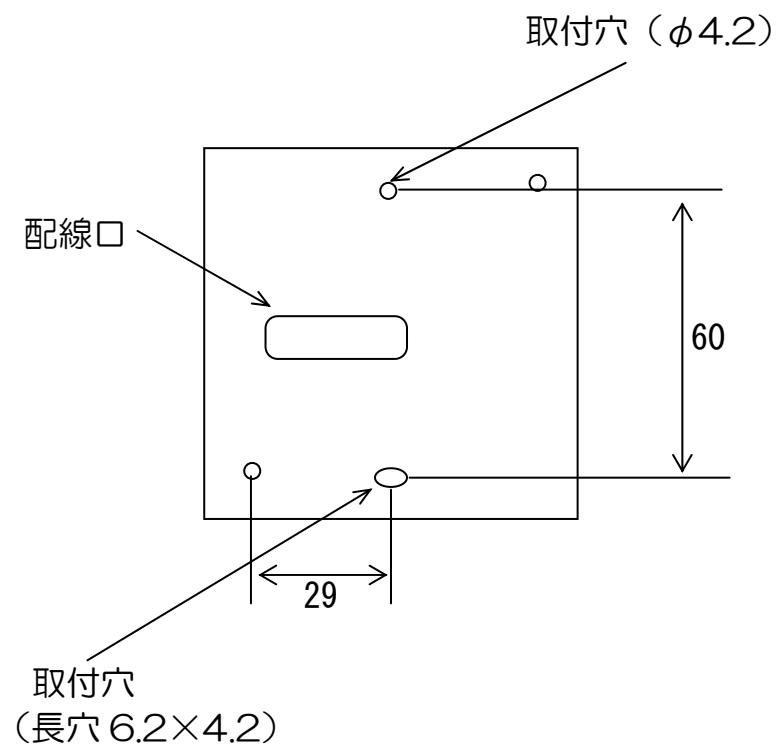
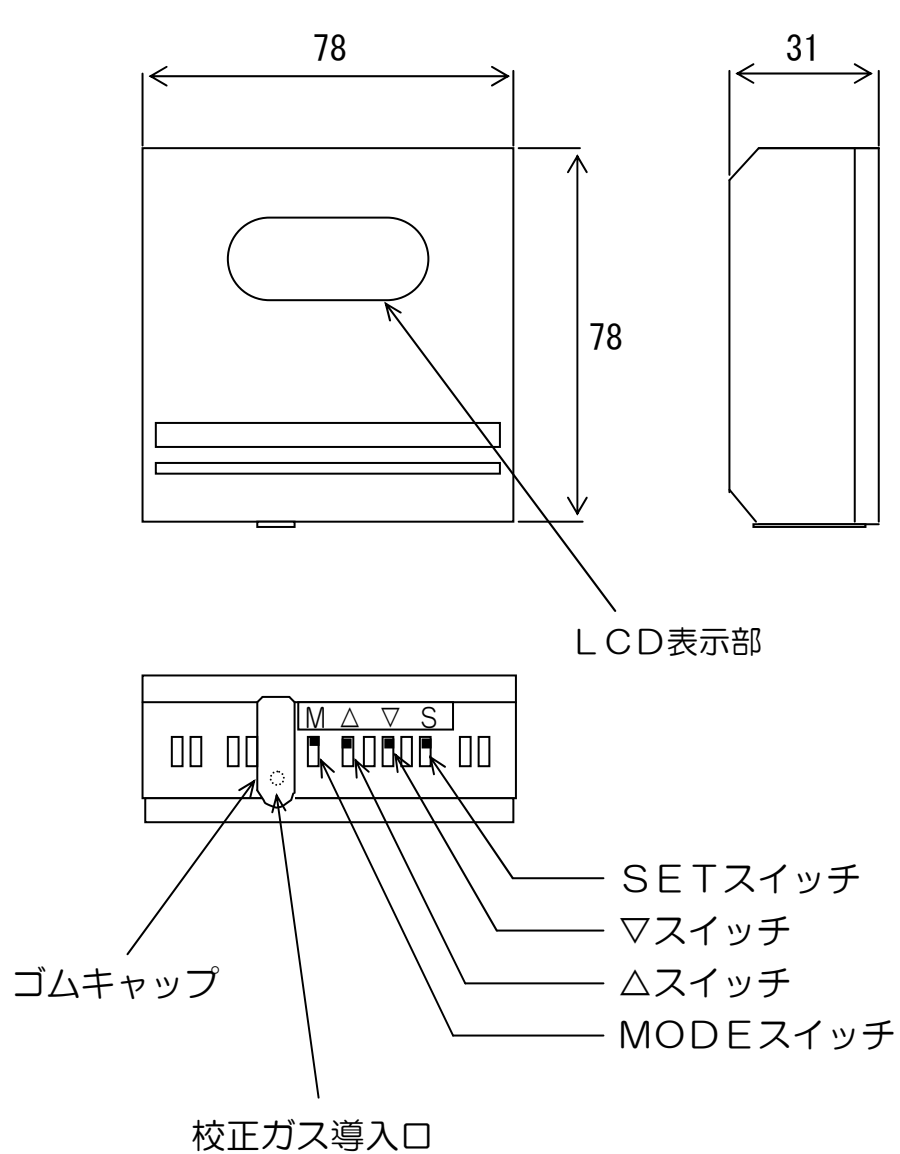
タイプ別型式の表示



目次

	ページ		ページ
1. 各部の名称	4	6. トラブルシューティング	19
2. 据え付け方法		7. 用語の定義	20
2-1 製品が届きましたら	5	8. 二酸化炭素濃度と人体への影響	21
2-2 注意事項	5 ~ 6	9. 仕様	
2-3 据え付け方法	6 ~ 8	9-1 仕様	22 ~ 23
3. 配線の仕方		9-2 付属品	23
3-1 配線上の注意事項	9	10. 検知原理	24
3-2 配線の仕方	9 ~ 10		
4. 運転			
4-1 始動	11		
4-2 空調制御について	11		
4-3 接点動作点の確認と設定方法	12		
4-4. 外部出力信号について	13		
5. 保守点検			
5-1 日常点検	14		
5-2 ガス校正	15 ~ 16		
5-3 ヒューズ交換	17		
5-4 保管又は長期間使用しない時の処置	18		

1. 各部の名称



2. 据え付け方法

2-1 製品が届きましたら

製品がお手元に届きましたら外観の確認を行い、損傷のないことをご確認ください。また、本体にある製品銘板に記載されている製品型式がご注文通りであることをご確認ください。

2-2 注意事項

据え付けの際は以下の点に注意して下さい。

- ◆ 湿度が高い場所や、埃の多い所は避けて下さい。
- ◆ 周囲の温度が0 ~ 40℃の範囲内で、かつ温度変動の少ない場所を選んで使用して下さい。
- ◆ 窓際や直射日光の当たる場所は避けて下さい。
- ◆ エアコンの吹き出し口のそば等、風の直接当たる場所は避けて下さい。
- ◆ 振動の少ない場所に取り付けて下さい。
- ◆ 機器は精密な構造ですから、落としたり、叩いたり、過度な衝撃を与えないで下さい。
- ◆ 有機溶剤や油分を含む雰囲気は避けて下さい。
- ◆ 水しぶきや水滴のかかる場所、湿度の高い場所、結露のある壁面は避けて下さい。
- ◆ メンテナンススペースとして前面の他、上部(5cm)、下部(50cm)、左右(各5cm)にも空間を確保して下さい。

- ◆ 換気制御出力（外部出力，リレー出力）を利用し、空調制御される場合、次のような場所は炭酸ガスが多く排出されますから、本器の設置は避けて下さい。
 - 人の呼気のかかりやすい床上 1.8m 以下の位置
（参考：人間の呼吸による平均的 CO₂ 濃度は、約 4%=40000ppm）
 - 燃焼器具の排気口の近く
 - 自動車の排気ガスがかかる場所
- ◆ 壁面取付の際、取付ダクトは、しっかりとシールして下さい。本体裏面（壁面）の開口部より、壁と壁の間
の炭酸ガスが入ったり、冷気・熱気・湿気の影響を受け、正確なモニタが行えません。
- ◆ 壁面は平らな垂直面として下さい。取り付ける際、壁面に歪みがあるとしっかり取り付かないことがあります。

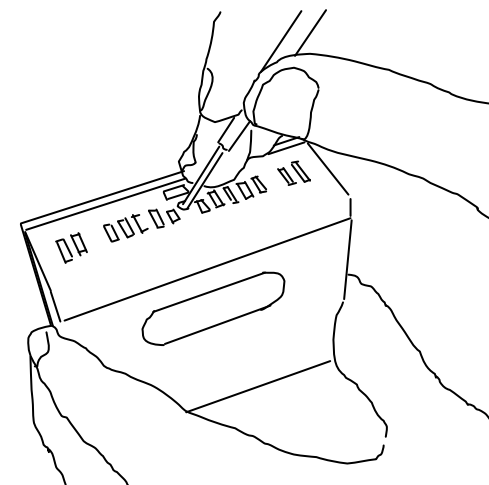
2-3 据え付け方法

次の手順で本器を取り付けて下さい。

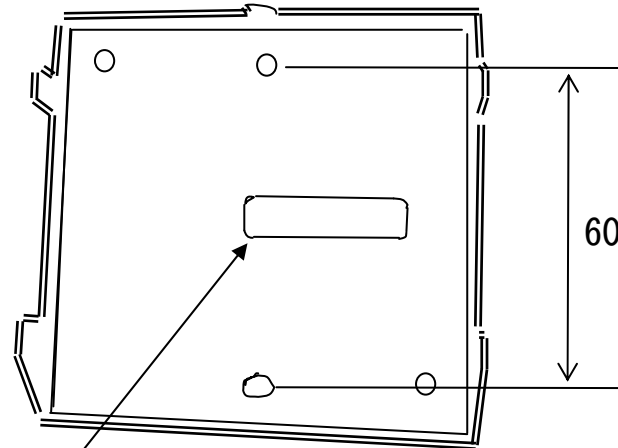
- ① センサ部（上蓋ケースと基板部）からベース部を取り外します。
取り外しは、先ず校正ガス導入口のゴムキャップを外します。
次に本体上部中央のつめを外して、行います。

* 注 記

上部中央のつめを外す時は、丸型穴の方を
ドライバー等で押すと簡単です。



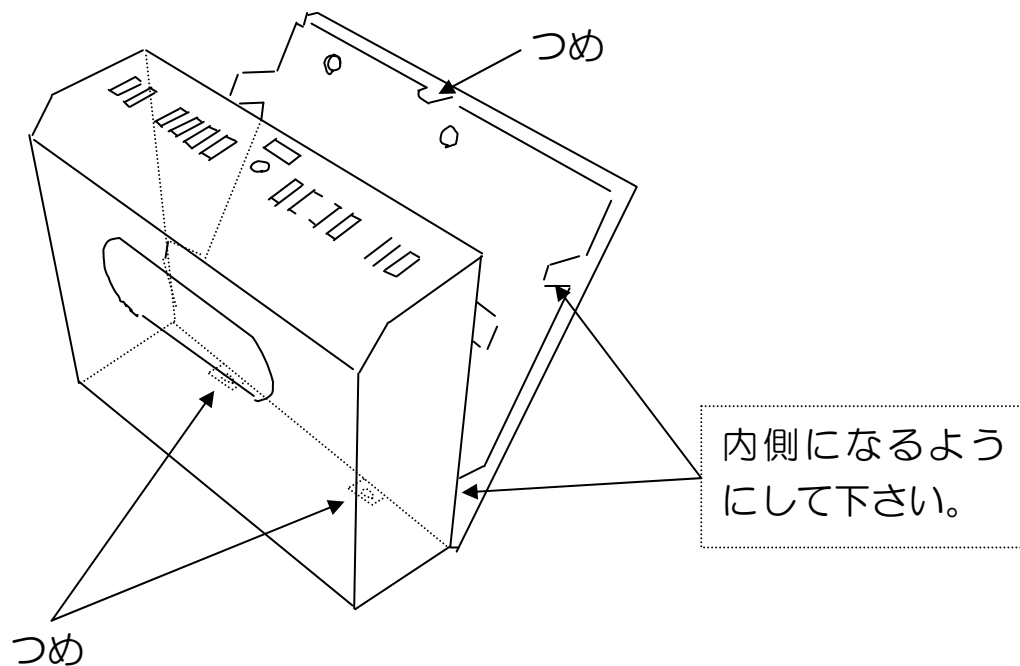
- ② ベース部に設けてある4つの取付穴の内、上下又は左右の二つの取付穴を利用して、ネジでしっかりと固定して下さい。



配線はここから通して接続する。

- ③ センサ部より出ているリード線を圧着端子で接続します。

- ④ 取り付けられたベース部にセンサ部を取り付けます。まず、下部の2カ所のつめを合わせ、次に上部中央のつめに合わせるように取り付けます。最後に、校正ガス導入口にゴムキャップをはめます。



⚠ 注意

- 通電状態での機器の取扱いに注意して下さい。
本器は、無通電時に比べ通電状態時の方が、本体に加わる衝撃の影響が大きくなります。
よって、通電中、本体に衝撃を与えますと、故障の原因となります。
通電したまま、ケースの脱着は行わないで下さい。
- ゴムキャップのはめ忘れに注意して下さい。

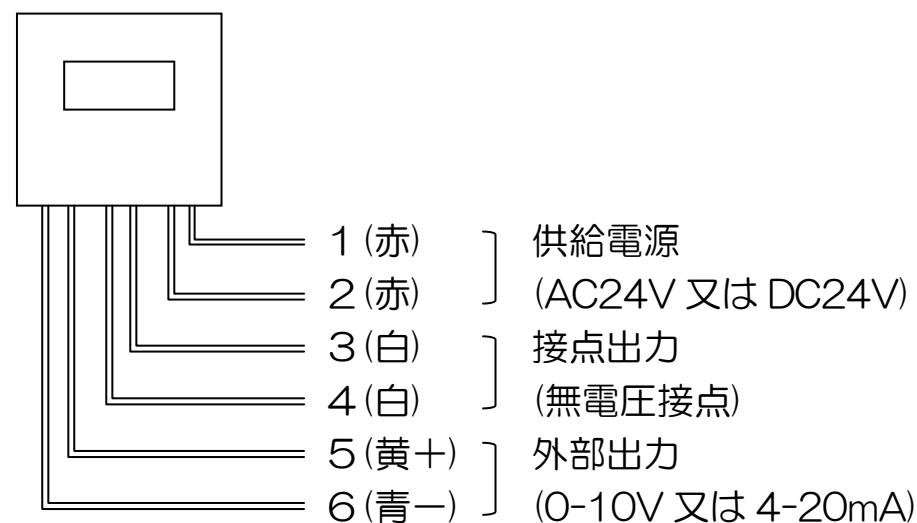
3. 配線の仕方

3-1 配線上の注意事項

- 必要に応じて漏電ブレーカを設置し、電圧変動の少ない箇所から電源を接続して下さい。
- 動力線等、ノイズの多い電源と共通にしないで下さい。
- 誘導障害やノイズ等が考えられる所ではラインフィルタの取付及びサージ対策を施して下さい。
- 雷の多発地帯では電源線に別途に避雷器を取り付けて下さい。
- 出力信号線は、ノイズの多いところでは必要に応じてシールド処理をした電線を使用して下さい。
- 接点を使用する場合は保護素子を併用して下さい。また本機器の接点は直接大きな負荷を制御することはできません。接点信号を使用する場合、一旦外部にリレー等を介して電力増幅するなどのアイソレート処理をしてご使用下さい。

3-2 配線の仕方

本モニタは、電源線、接点信号線、出力信号線が本体固定で予め用意されています。電線先端部の処理はしていませんので、お客様側のニーズに合わせてご使用下さい。





警告

配線、結線作業は電源を切った状態で行ってください。感電することがあります。
指定の電源電圧でご使用下さい。



注意

結線は内線規定、電気設備技術基準に従ってください。

4. 運 転

4-1 始 動

(1) 電源投入すると、約1分間イニシャルクリア動作となります。

表 示 : CO₂

外部出力 : 0V 又は 2.5mA

接点出力 : オフ

(2) イニシャルクリア後、内蔵するセンサにより大気中の二酸化炭素を検知し、LCD表示器に二酸化炭素濃度を表示し、濃度に応じた電圧又は電流信号を出力します。また、設定点に従い内蔵リレーの接点の開閉を行います。

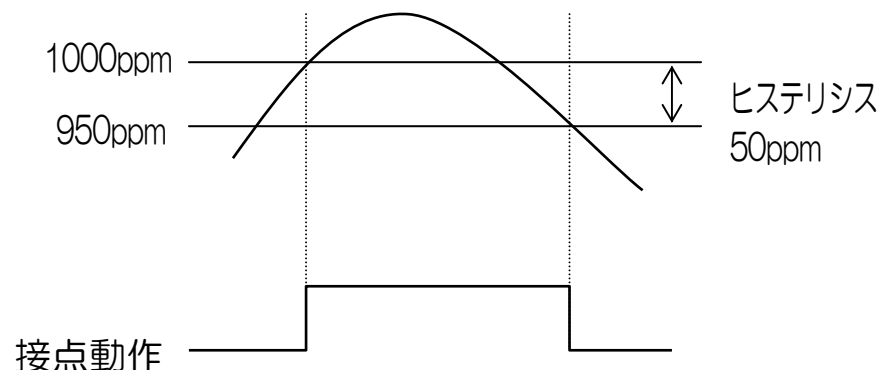
(3) 30分以上の暖機運転を行います。

4-2 空調制御について

本器を使用して、空調制御を行う場合、使用する空調設備や管理方法により、本器の接点信号を利用する方法と出力信号を利用する2通りの方法を選択する事が出来ます。

接点信号を利用する場合、設定したパラメータ値（接点動作点）以上で換気を開始し、パラメータ値以下で換気を終了します。

但し、パラメータ値での接点動作は0～2000ppm/
0～5000ppm/0～10000ppm仕様のいずれの機種も50ppmのヒステリシスを持っています。



4-3 接点動作点の確認と設定方法

0 ~ 2000ppm/0 ~ 5000ppm/0 ~ 10000ppm 仕様のいずれの機種も 50ppm ~ フルスケース値の範囲で接点動作点の設定が出来ます。尚、工場出荷時には 1000ppm に設定してあります。

項目	操作	LCD表示	内容
接点動作点の確認	① △スイッチを押す。	788 10:00	測定濃度値表示。 接点動作点確認モード、コロンが点滅する。 (1000ppm 設定の意味)
	② △スイッチを離す。	788	測定濃度値表示に戻る。
接点動作点の変更	① △スイッチを押す。	10:00	接点動作点確認モード、コロンが点滅する。
	② △スイッチを3秒押し続ける。	10:00	接点動作点変更モード。
	③ △または▽スイッチを押して、 表示を設定値に合わせる。	12:00	設定点、コロン交互に点滅。 1200ppm に設定した場合、上記の設定点 を確定。
	④ SETスイッチを3秒押す。	990	測定濃度値表示に戻る。

* 注 記

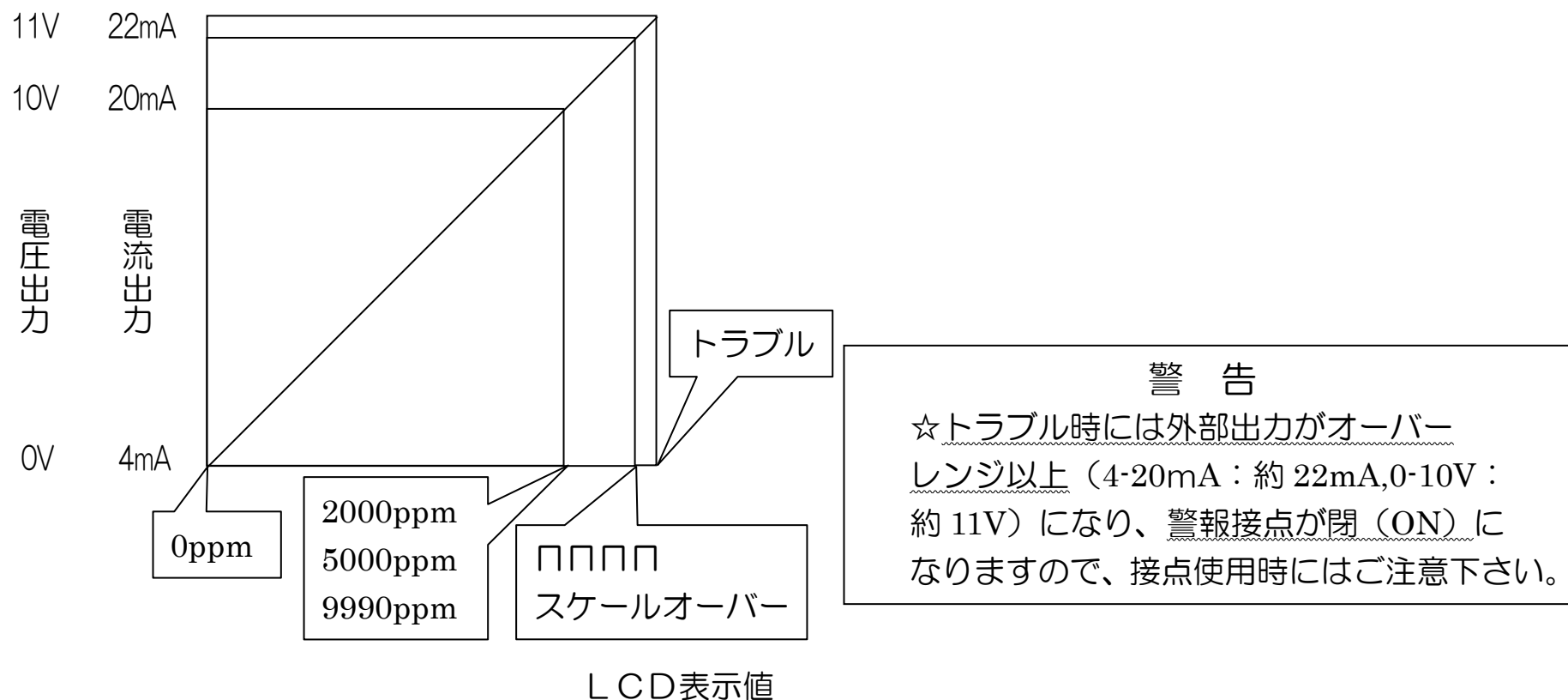
変更を取り消したい場合は、確定前にMODEスイッチを押すと初期状態に戻ります。

【設定値の参考】

- ・ 人間のいない通常環境において、CO₂濃度は大気中（空气中）に 300 ~ 400ppm とされています。
- ・ 「建築物に於ける衛生環境の確保に関する法律（郵政省）」及び「事務所衛生管理基準規則（労働省）」では、共に室内に於けるCO₂濃度の基準値を 1000ppm 以下としています。

4-4 外部出力信号について

本器の濃度表示と出力信号の関係は、下図の通りです。



フルスケールオーバー時、LCD表示は□□□□となり、出力信号は、電流信号の場合は 20 ~ 22mA（最大 22mA 固定）、電圧信号の場合は 10 ~ 11V（最大 11V 固定）となります。

5. 保守点検

本器は、長期にわたって連続運転されます。その間、モニタとして重要な役割を果たさなければなりません。本器を長期間正常に動作させるためには、定期的（ガス校正は6ヶ月に1回以上）保守・点検を行い、正常であることを確認しておく必要があります。

定期点検は弊社サービス部門にご依頼下さい。

5-1 日常点検

- LCD表示は正常か？
通常時は濃度表示します。
- ガス校正導入口のゴムキャップはしっかりはまっているか？
- 機器本体が汚れていないか？
汚れている場合は、ブローア等で汚れを吹き飛ばすか、掃除機等で吸い取って下さい。
- 出力信号値が通常値と比較して異常値を示していないか？
異常値を示している場合は、校正キットで出力の確認を行い、必要な時はガス校正を実施して下さい。
(ガス校正は次項参照)

5-2 ガス校正

- (1) 指示の確認及び校正時は、30 分以上の暖機運転を行います。連続運転中のものは、そのまま次工程へ進んで下さい。
- (2) 本体下部の校正ガス導入口のゴムキャップを外し、センサ部のニップルに別売りの校正キットを取り付け、校正ガスを流します。以下の手順に従ってガス校正を行います。

項目	操作	LCD表示	内容
ガス校正	① スパンガスを流す。指示安定後、SETスイッチを3秒押し続ける。	C A L.	ガス校正モード表示
	② SETスイッチを3秒押し続けると現在の指示値が点滅する。	9 0 8	濃度値が点滅
	③ △または▽スイッチを押して、表示を設定値に合わせる。	9 9 0	
	④ SETスイッチを押す。	9 9 0	確定

- 現場で指示値の確認・校正を行う場合、別売部品の「校正キット」が必要です。校正キットの購入は弊社サービス部門にご依頼下さい。
- ガス校正を実施したにもかかわらず十分な精度が得られていないと判明した場合、弊社サービス部門にお問い合わせ下さい。

 警告

ゴムキャップ及び校正キットのチューブを検知部のニップルに脱着する際は、丁寧に行ってください。

検知部に過度のストレスが加わりますと精度・性能等に影響することがあります。

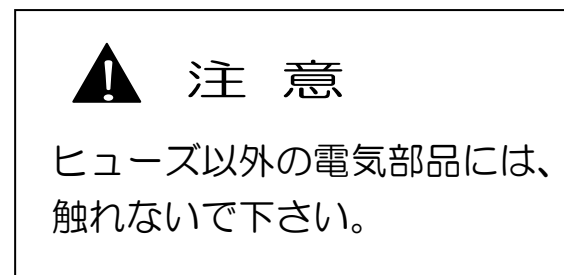
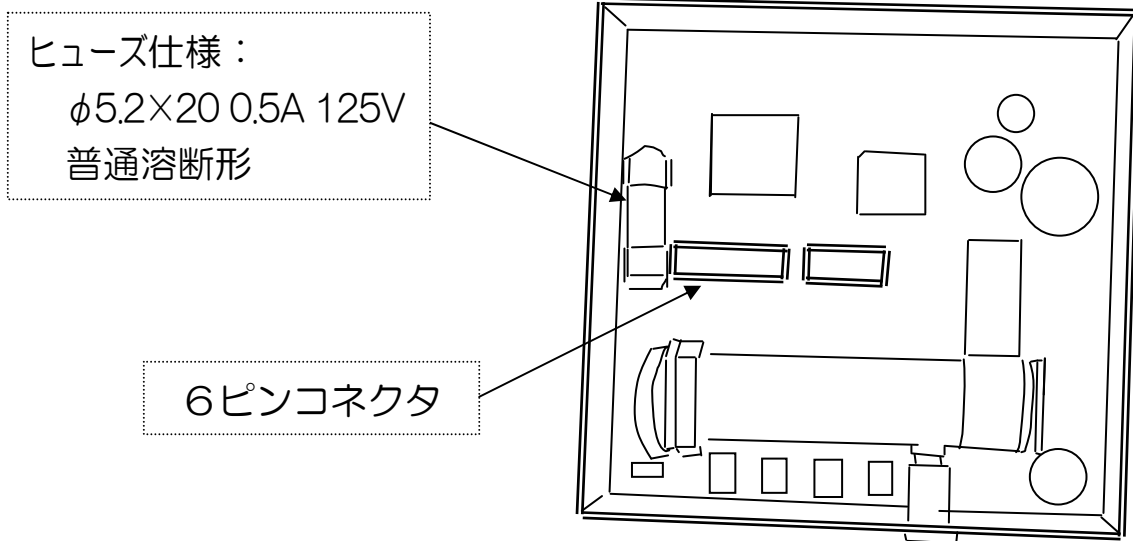
* 注記

ガス校正時は、直接本体に呼気をかけないで下さい。正確に校正出来ないことがあります。

5-3 ヒューズ交換

電源を入れても機器が動作しない場合は、ヒューズ切れが考えられます。以下の手順で交換して下さい。

- ① 供給電源（元電源）を切ります。不可能な場合は②の作業後、配線がされている6ピンコネクタを外します。
- ② センサ部（上蓋ケースと基板部）からベース部を取り外します。（2-3 据え付け方法の項を参照）
- ③ ピンドライバー又はラジオペンチ等で取り外して下さい。
- ④ 新しいヒューズと交換します。
- ⑤ センサ部を取り付けます。（2-3 据え付け方法の項を参照）
コネクタを外した場合は、取り付けます。
- ⑥ 供給電源（元電源）を投入します。



5-4 保管又は長期間使用しない時の処置

下記に示す条件で保管して下さい。

製品を収納してあった梱包箱がある場合は、梱包箱に入れて保管して下さい。梱包箱がない場合は、ビニール袋に入れて保管して下さい。

温 度 : 5 ~ 35℃

湿 度 : 30 ~ 80%RH

環 境 : ガス, 溶剤蒸気の発生しない環境

梱包箱、ビニール袋に入れて、日の当たらない室内環境であれば、この条件を満たせます。

尚、長期保管後、再使用する場合は30分以上の通電（暖機運転）の後、ガス校正（5-2 ガス校正の項を参照）を行ってからご使用下さい。

6. トラブルシューティング

このトラブルシューティングは全ての故障原因を示したものではありません。起こりやすい故障の原因追究の手助けとなるものを簡単に示しています。

症 状	確認事項	処 理
• 電源が入らない	• 電源は接続されていますか。	• 電源の接続を確認して下さい。
	• ヒューズが切れていませんか。	• 切れている場合は、速やかに新しいヒューズと交換して下さい。
• 濃度表示が不安定	• 一般的に通常、昼間の人の出入りが多い時、燃烧機器が作動している時等は、約 500～2000ppm 位の範囲で変動します。夜、人気がない時等は、約 300～500ppm です。	• 表示器が不良の時は、修理が必要です。
• 濃度指示が変化しない	• 外来ノイズがありませんか。	• ノイズ対策を別途考慮して下さい。
	• 急激な温度やCO ₂ 濃度の変化はありませんか。	• 温度やCO ₂ 濃度の変化の安定した環境で使用して下さい。
• 指示が、スケールオーバーしたまま変化しない	• サンプリング周囲にガスが滞留していませんか。	• 燃烧機器等、CO ₂ の発生原因となるものの状態を確認し、換気を行って下さい。
• 警報動作が設定値と一致しない	• 警報動作点の設定は正しいですか。	• 再度、警報動作点の設定を行って下さい。
• 表示器が「E-00」を表示する	• システム異常です。	• 電源を入れ直し、配線を再確認して下さい。
• 表示器が「E-01」を表示する	• 検知部異常です。	• 電源を入れ直し、再度校正を行って下さい。

7. 用語の定義

非分散型赤外線式

本器に使用されているセンサの検知原理です。（詳細は、11. 検知原理の項を参照）

大 気 中

1気圧（1013hpa）における -10 ~ +40℃以内、90%RH 以下の雰囲気。

ppm

ある体積において、特定の物質（又はガス）がその体積中でどの程度占有しているかを百万分率で表した単位。

フルスケール

検知範囲の最大値

校 正

校正ガスを用いて、機器の指示値を校正ガス濃度に合わせることを意味します。

ヒステリシス

接点が動作する濃度値と復帰する濃度値との差。

イニシャルクリア

検知部からの出力は、電源投入後しばらくの間変動します。その間は濃度表示及び外部への出力を行わないようにする機能です。

8. 二酸化炭素濃度と人体への影響

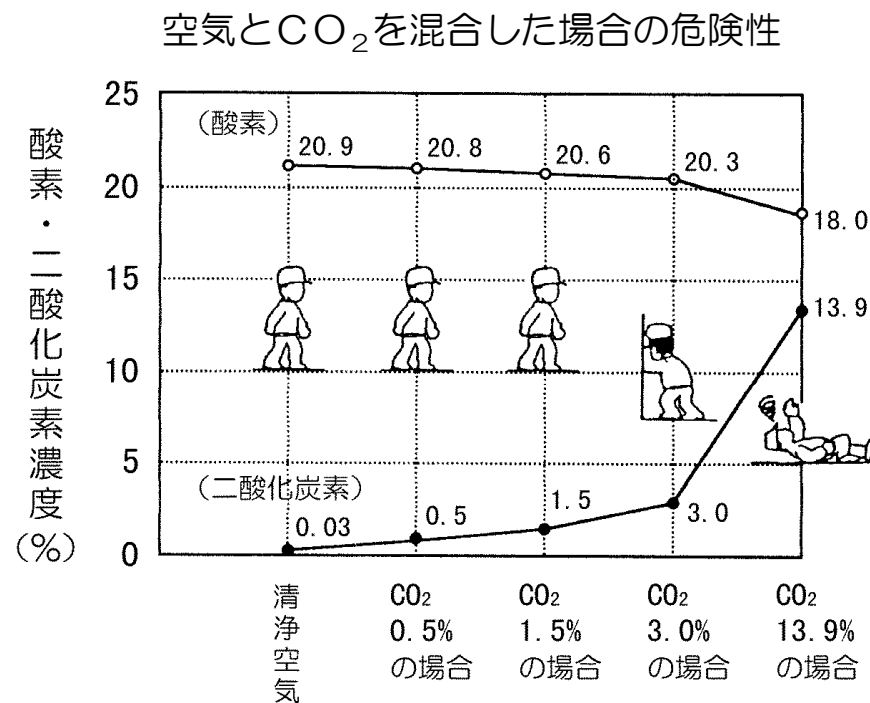
「労働安全衛生規則 第585条」でCO₂ガス濃度 1.5%以上の場所への作業者の立入禁止。

CO₂濃度と症状

空気中のCO ₂ の濃度 (%)	症 状
0.5	6時間ばく露で、症状無し。
1 ~ 2	不快感が起こる。
3 ~ 4	呼吸中枢が刺激されて、呼吸の増加、脈拍、血圧の上昇、頭痛、めまい等の症状が現れる。
6	呼吸困難となる
7 ~ 10	数分間で意識不明となり、チアノーゼが起こり死亡する。

労働省安全衛生部監修「化学物質の危険・有害便覧」より引用

空気とCO₂を混合した場合、下図のような組成になり、酸素濃度だけで判定（酸欠だけの判断）するのは危険（CO₂濃度の測定が必要）です。



9. 仕様

9-1 仕様

型 式	R I - 2 1 5 A
検 知 原 理	非分散形赤外線式
検 知 対 象 ガ ス	大気中の二酸化炭素ガス (CO ₂)
検 知 範 囲	0 ~ 2000ppm 0 ~ 5000ppm 0 ~ 10000ppm
出 力 精 度	±5%F.S. (温度・湿度・気圧同一条件で校正時)
信 号 出 力	DC0 ~ 10V (負荷抵抗：最小 500kΩ) 又は 4 ~ 20mA (負荷抵抗；最大 300Ω)
警 報 設 定 範 囲	オフ、50 ~ 2000ppm (10ppm 単位) オフ、50 ~ 5000ppm (10ppm 単位) オフ、50 ~ 9990ppm (10ppm 単位) 出荷時設定はいずれも 1000ppm
警 報 出 力	1 a (無電圧接点 1 点)
接 点 定 格	AC125V 0.5A (抵抗負荷)
ヒステリシス	約 50ppm
表 示 部	デジタルLCD
暖 機 時 間	約 30 分 (表示開始時間：約 1 分)

使用温度範囲	0 ~ +40℃
使用湿度範囲	10 ~ 90%RH 以下（結露無きこと）
配線接続	AWG22 リード線 30cm、6本 供給電源（赤）（赤） 出力信号〔黄（+）〕〔青（-）〕 警報出力（白）（白）
供給電源	AC24V±10% 50/60Hz 又は DC24V±10%
消費電力	最大 4VA
外形寸法	78(H)×78(W)×31(D)mm
質量	約 200g
ケース色	マンセル 2.5Y9/2

9-2 付属品

① 標準付属品

- ・取扱説明書

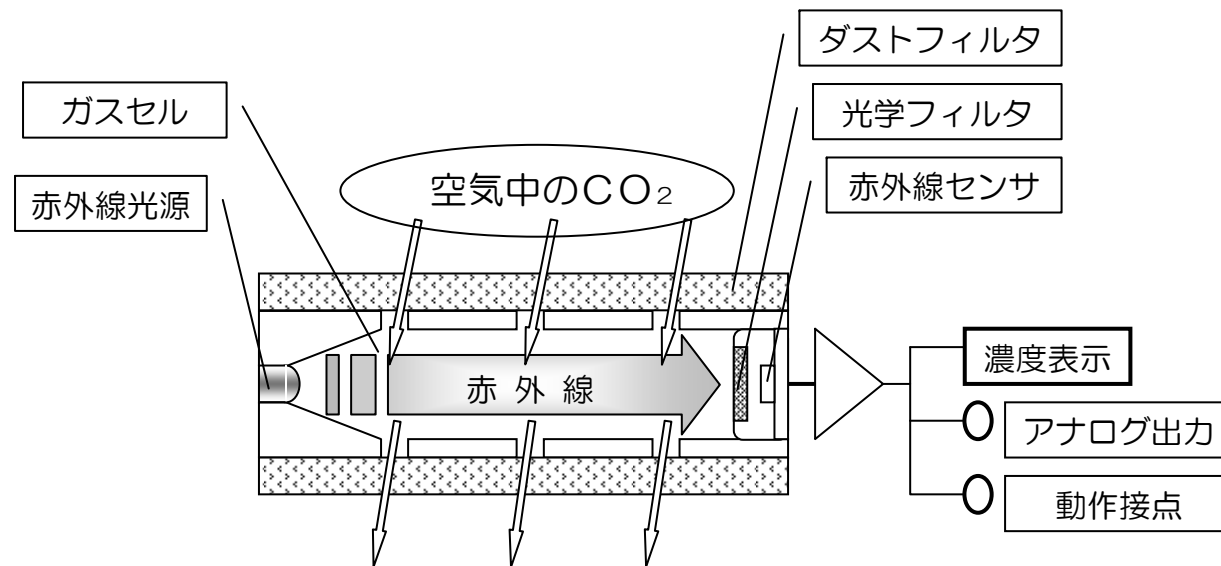
② 別売部品

- ・校正キット（構成品：CO₂ ガス缶、フローモニタ付レギュレータ、調整板）
- ・ヒューズ（仕様：φ5.2×20 0.5A 125V 普通溶断形）

10. 検知原理

本器は、NDIR方式（非分散型赤外線式）を採用しております。検知部の構造は下図のようになっています。光源部から放射された赤外線は、測定セルを通過して、測定対象ガスの吸収波長を通過させる光学式バンドパスフィルタを通り、赤外線検出器に達します。測定セルを通過して赤外線検出器に達する赤外線の量は、測定セル内に測定ガスが導入されると測定ガスによって吸収され、その濃度に応じて減少します。その赤外線の変化量を赤外線検出器でとらえ、ガス濃度として表示します。

従って、測定対象ガスと吸収波長が異なる CH_4 （メタン）、 CO （一酸化炭素）等のガスには感度がありません。また、 N_2 、 H_2 等赤外線を吸収しないガスについても感度がありません。燃焼反応等を用いた方式に比べ被毒物質が吸着するということがないため、感度劣化はほとんど起こしません。



Declaration of Conformity

We, **RIKEN KEIKI CO., LTD.**

2-7-6, Azusawa, Itabashi-ku,
Tokyo 174-8744 Japan

**declare in our sole responsibility that the following
product conforms to all the relevant provisions.**

Product Name : Air Quality Monitor

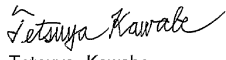
Model Name : RI-215A

Council Directives : EMC : 2014/30/EU
RoHS : 2011/65/EU

Applicable Standards : EMC : EN 50270:2015(Type 2)
RoHS : EN50581(2012)

Year to begin affixing CE Marking : 2017

Place: TOKYO, Japan

Signature: 
Full name: Tetsuya Kawabe

Date: Oct. 6, 2017

Title: Director, Quality control center